
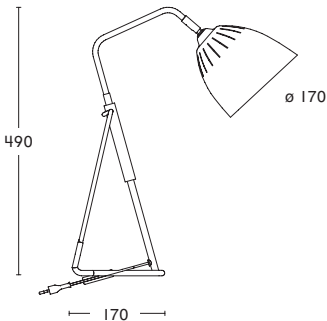
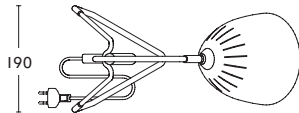



FORSÄTTNING FRÅN FÖREGÅENDE SIDA CONTINUED FROM PREVIOUS PAGE

Anslutning Connection	2,5 m textilkabel med strömbrytare och stickpropp eller fast montage 2.5 m textile cord with switch and plug or hard-wired	
Ljuskälla Light source	1×11W E27 lysrörslampa 827 Alt 1×3,5W LED E27 830 1×11W E27 fluorescent lamp 827 Alt 1×3.5W LED E27 830	

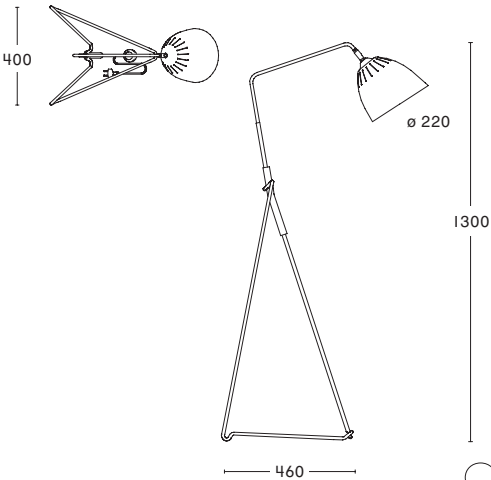
BORDSLAMPA TABLE LAMP

64

Nr No	Utförande Finish	
38372-01S-000-N	Vit struktur/rå mässing White structure/rough brass	
38372-15S-000-N	Svart struktur/rå mässing Black structure/rough brass	
Design	Jenny Bäck 2011	
Eldata Electrical data	Klass II IP20 Class II IP20	
Utförande Description	Justerbar skärm. Handtag i gummi Adjustable shade. Rubber handle	
Anslutning Connection	2,5 m textilkabel med strömbrytare och stickpropp 2.5 m textile cord with switch and plug	
Ljuskälla Light source	1×11W E27 lysrörslampa 827 Alt 1×3,5W LED E27 830 1×11W E27 fluorescent lamp 827 Alt 1×3.5W LED E27 830	 

GOLVLAMPA FLOOR LAMP

65

Nr No	Utförande Finish	
39372-01S-000	Vit struktur/rå mässing White structure/rough brass	
39372-15S-000	Svart struktur/rå mässing Black structure/rough brass	
Design	Jenny Bäck 2009	
Eldata Electrical data	Klass II IP20 Class II IP20	
Utförande Description	Justerbar skärm. Handtag i gummi Adjustable shade. Rubber handle	
Anslutning Connection	2,5 m textilkabel med fotströmbrytare och stickpropp 2.5 m textile cord with floor switch and plug	
Ljuskälla Light source	1×11W E27 lysrörslampa 827 Alt 1×3,5W LED E27 830 1×11W E27 fluorescent lamp 827 Alt 1×3.5W LED E27 830	